

Dollenstiftmessgerät

Art.-Nr.:90550

Kurzanleitung für S + V-Ausleger:

1) Kalibrieren Der Meßvorrichtung

Das Boot fixieren und Meßgerät in Längs- und Querrichtung auf dem Rollbahndeck kalibrieren. Hierfür sind beide Libellen auszurichten. (Siehe Abb.:1)

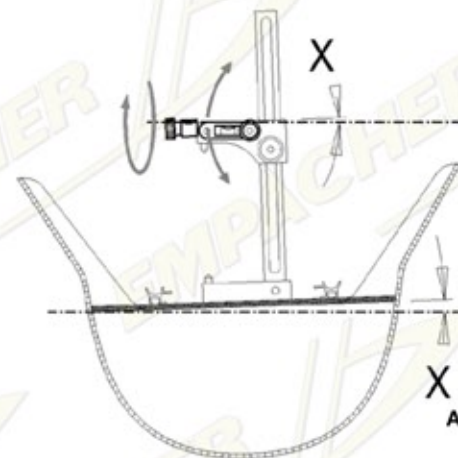


Abb.: 1

2) Ausrichten des Dollenstiftes

Durch Lösen der Befestigungsschraube der Halbschale läßt sich der Winkel des Dollenstifts in Längs- und in Querrichtung zum Boot verändern. Das kalibrierte Meßgerät wird nun auf den Dollenstift aufgesetzt und die Halbschale wie gewünscht fixiert. (Siehe Abb.: 2)

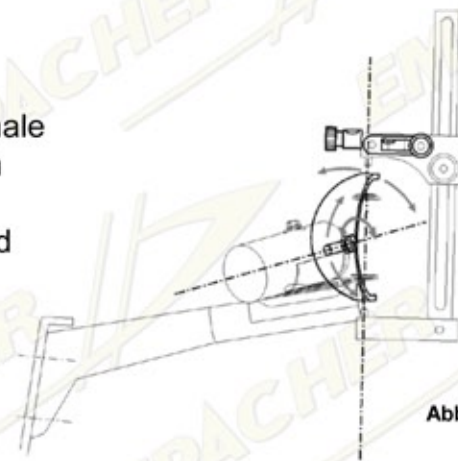


Abb.: 2